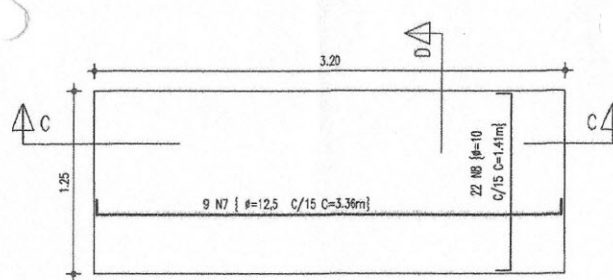
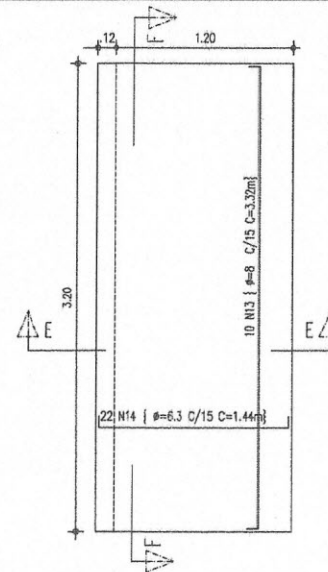


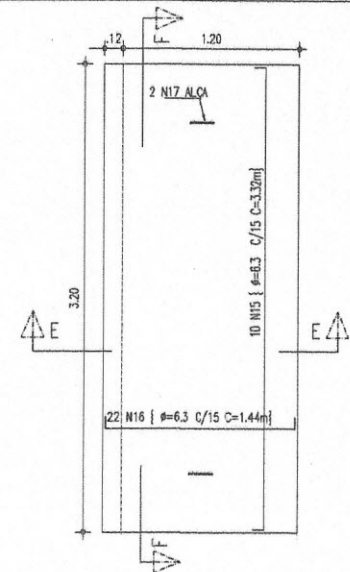
MALHA SUPERIOR= LP-01 E 05



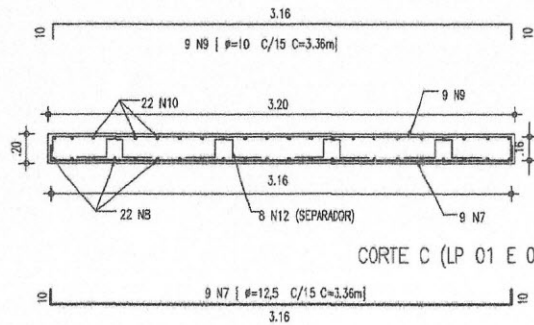
MALHA INFERIOR= LP-01, E 05



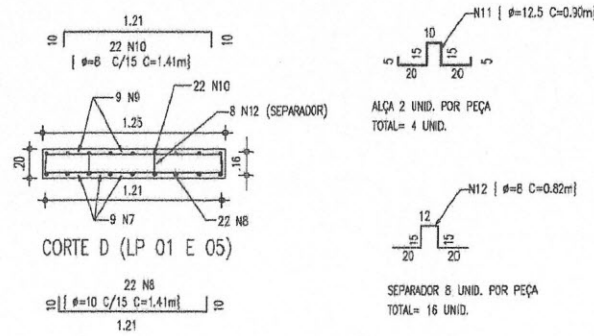
MALHA INFERIOR / CALÇADA BUEIRO



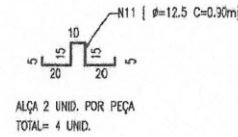
MALHA SUPERIOR / CALÇADA BUEIRO



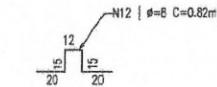
CORTE C (LP 01 E 05)



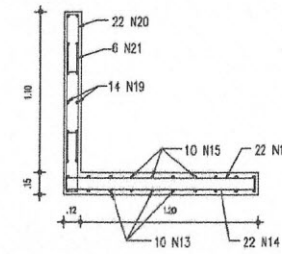
CORTE D (LP 01 E 05)



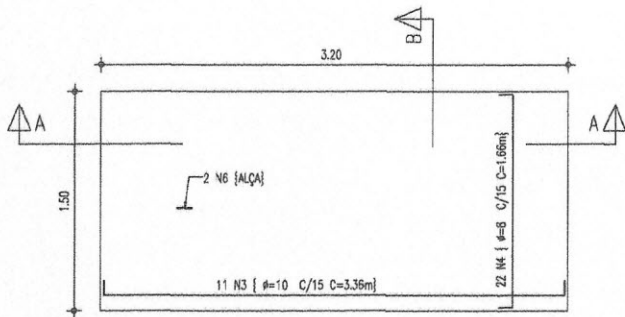
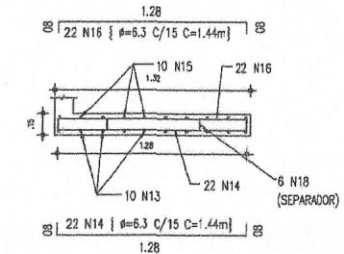
ALÇA 2 UNID. POR PEÇA  
TOTAL= 4 UNID.



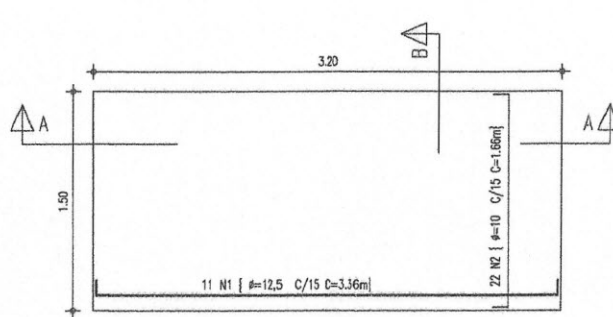
SEPARADOR 8 UNID. POR PEÇA  
TOTAL= 16 UNID.



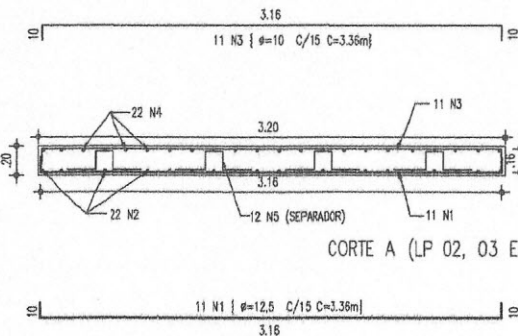
CORTE (E) MURETA E CALÇADA BUEIRO



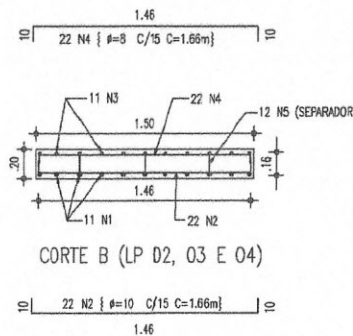
MALHA SUPERIOR= LP-02, 03 E 04



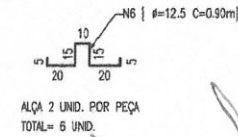
MALHA INFERIOR= LP-02, 03 E 04



CORTE A (LP 02, 03 E 04)



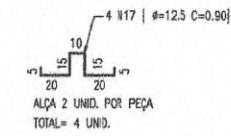
CORTE B (LP 02, 03 E 04)



ALÇA 2 UNID. POR PEÇA  
TOTAL= 6 UNID.



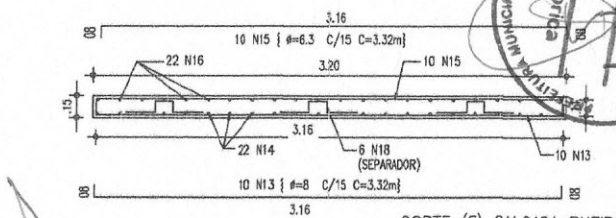
SEPARADOR 12 UNID. POR PEÇA  
TOTAL= 36 UNID.



ALÇA 2 UNID. POR PEÇA  
TOTAL= 4 UNID.



SEPARADOR 6 UNID. POR PEÇA  
TOTAL= 12 UNID.



CORTE (F) CALÇADA BUEIRO

OBRA: BUEIRO CAPRIADO LOCAL: R. PEDRO JOSÉ DE ALENCAR-BARRIO JOSÉ MENDES  
SECRET. DE DESENVOLVIMENTO URBANO TABULEIRO DO NORTE-CE

Fco. Giordano L.R. de Carvalho  
CPF: 957596973-15  
RNP: 06077621  
Eng. Civil

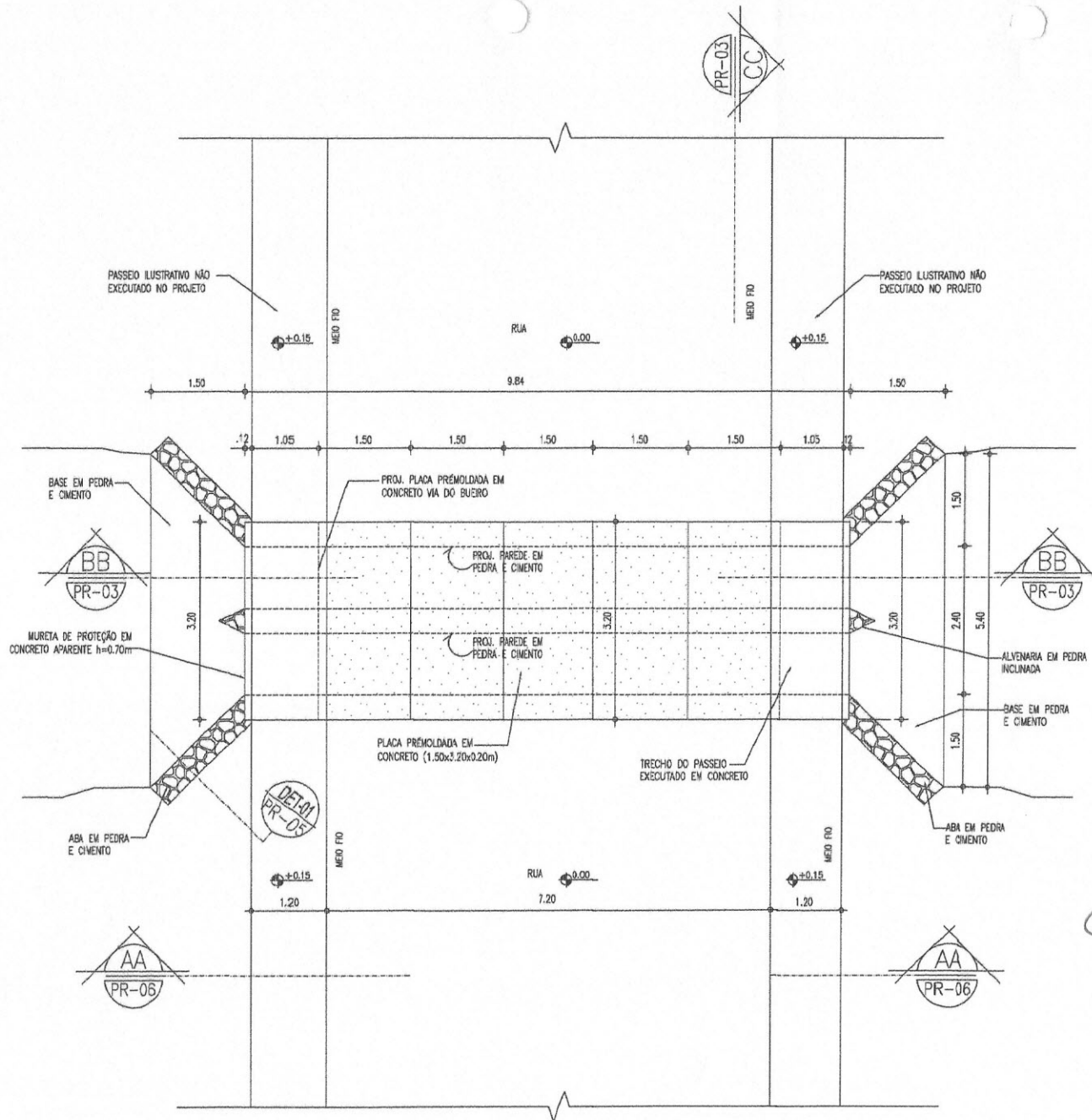


CONTEÚDO DA BRANCHA	ESCALA
DETALHE LAJE PRÉ MOLDADA	1/25
DETALHE LAJE PRÉ MOLDADA / CALÇADA	1/25

DATA: NOVEMBRO/2017 DESAHO: SALA TÉCNICA

Nº DA BRANCHA  
**05/05**




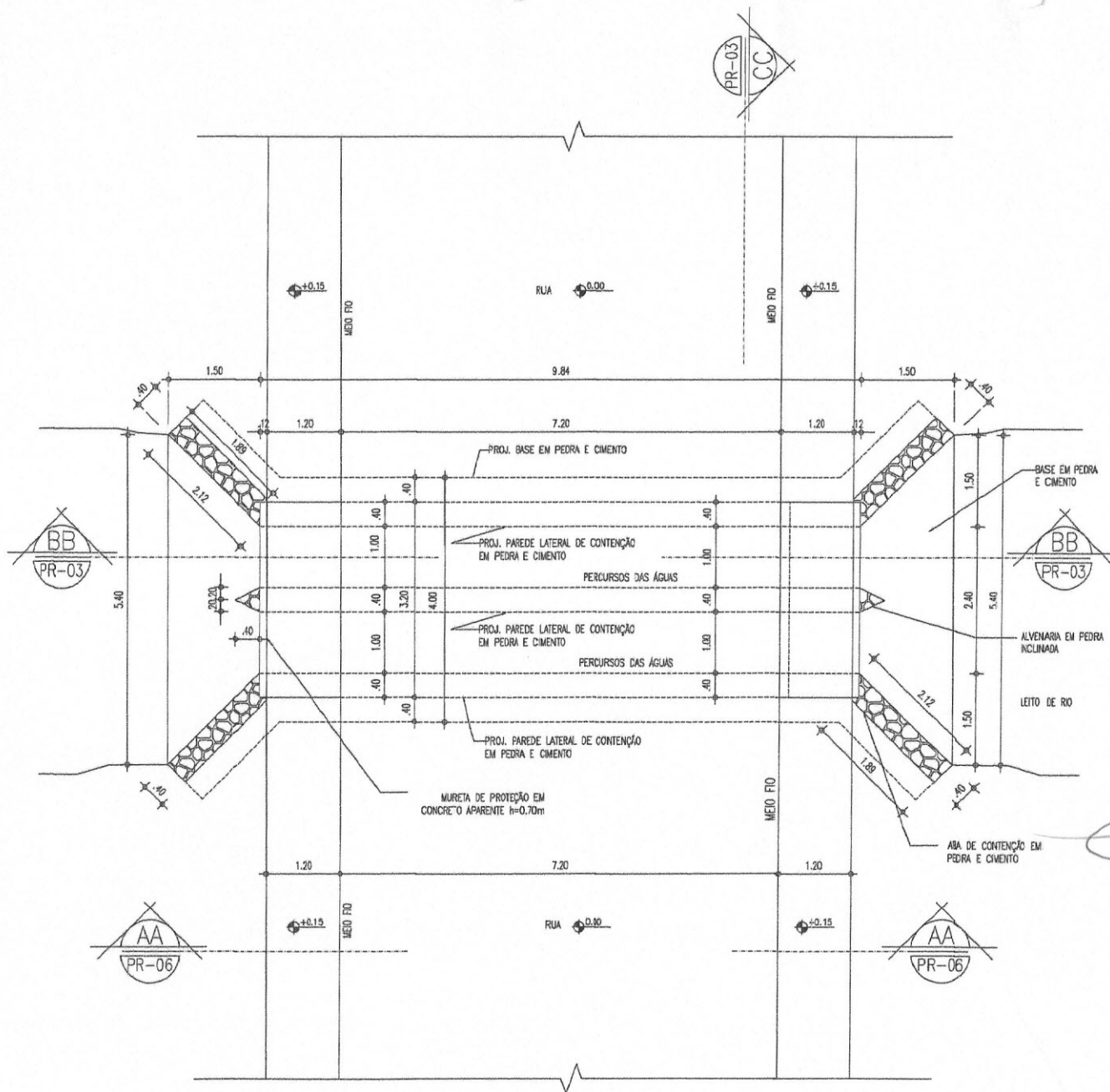


**PLANTA LAJE BUEIRO CAPEADO**  
ESCALA: 1/50

*Handwritten signature:* Fco. Jordano L. A. de Carvalho  
 CPF: 957596973-15  
 RNP: 06077621  
 Eng.º Civil

*Professional Stamp:* PREFEITURA MUNICIPAL DE TAB. DO NORTE COMISSÃO DE LICITAÇÃO  
 Rubrica: [Signature]  
 FLS. Nº: [Blank]

OBRA: BUEIRO CAPEADO		LOCAL: VER. LUIS CHAVES-SABRÃO JOSE MENDES	
SECRET. DE DESENVOLVIMENTO URBANO		TABULEIRO DO NORTE-CE	
 <b>TABULEIRO DO NORTE</b> <small>Reconstrução de Verdade</small>	CONTÉUDO DA PRANCHA	ESCALA	Nº DA PRANCHA
	PLANTA LAJE BUEIRO CAPEADO	1/50	
DATA: NOVEMBRO/2017 DESENHO: SALA TÉCNICA			




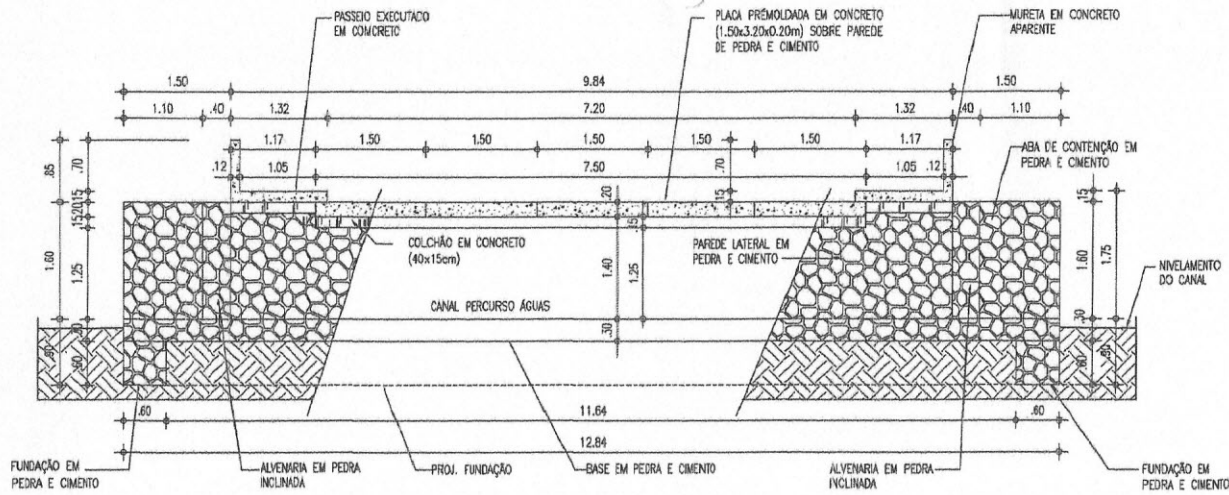
PLANTA BUEIRO CAPEADO  
ESCALA: 1/50

Fco. Giordano J. R. de Carvalho  
 CPF: 957596973-15  
 RNP: 06077621  
 Engº. Civil

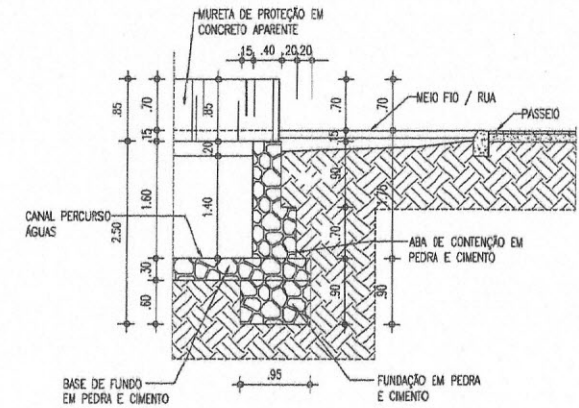
PREFEITURA MUNICIPAL DE TAB. DO NORTE  
 COMISSÃO DE LICITAÇÃO  
 Rubrica

OBRA: BUEIRO CAPEADO LOCAL: R. VER. LUIS CHIMES-BARRIO JOSÉ MEDES  
 SECRET. DE DESENVOLVIMENTO URBANO TABULERO DO NORTE-CE

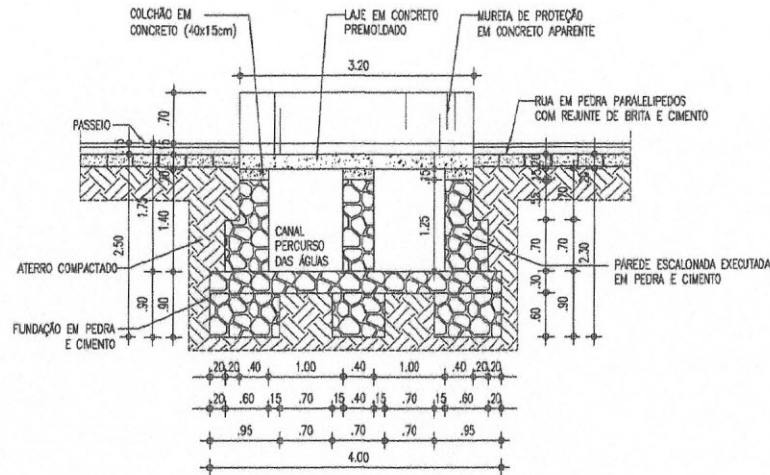
 <b>TABULERO DO NORTE</b> <small>Resolução de Verdade</small>	CONTEÚDO DA FRANCHA	ESCALA	Nº DA FRANCHA <b>02/05</b>
	PLANTA BUEIRO CAPEADO	1/50	
DATA: NOVEMBRO/2017 DESENHO: SALA TÉCNICA			



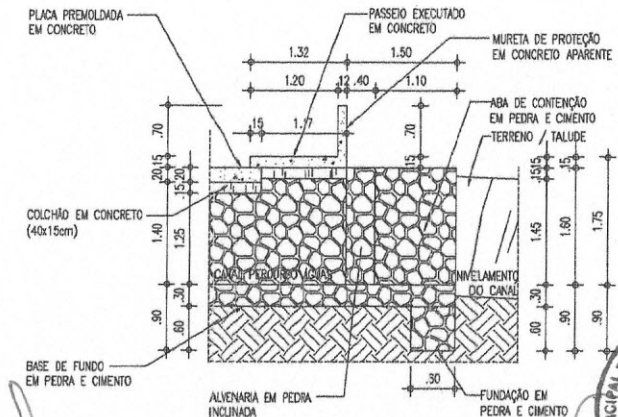
**CORTE BB LONGITUDINAL / BUEIRO CAPEADO**  
ESCALA: 1/50



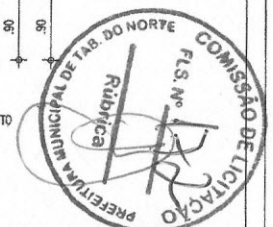
**DET 01 / CONTENÇÃO**  
ESCALA: 1/50



**CORTE CC TRANSVERSAL / BUEIRO CAPEADO**  
ESCALA: 1/50



**DETALHE 02 BUEIRO CAPEADO**  
ESCALA: 1/50



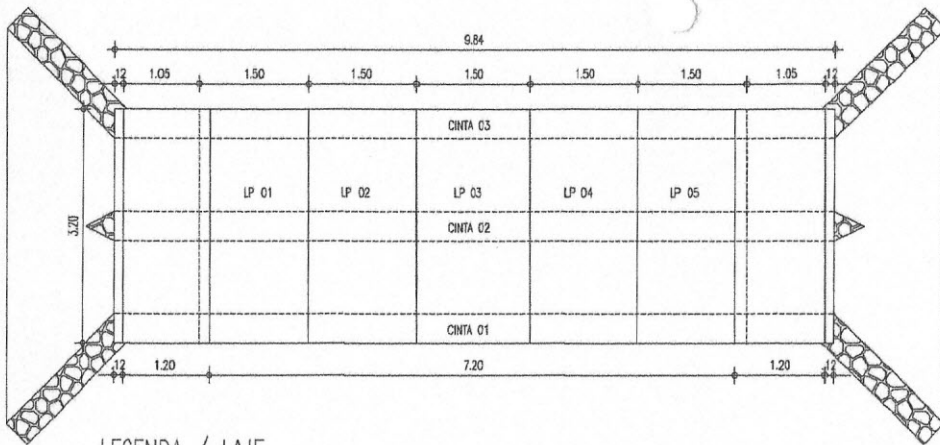
Fco. Giordano L.R. de Carvalho  
CPF: 957596973-15  
RNP: 06077621  
Eng.º CIVIL

OBRA: BUEIRO CAPEADO LOCAL: R. VER. LUIS CHAVES-BARRIO JOSÉ MENDES  
SECRET. DE DESENVOLVIMENTO URBANO TABULEIRO DO NORTE-CE

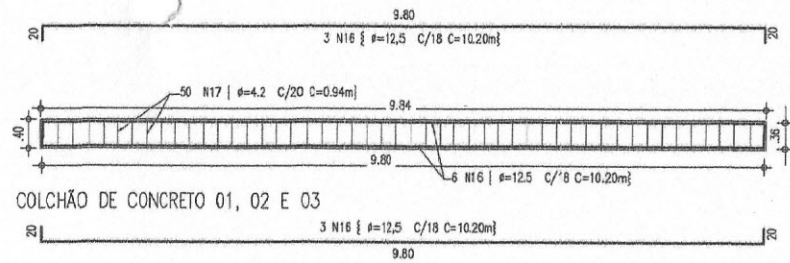
CONTÉUDO DA PRANCHA	ESCALA
CORTE BB LONGITUDINAL	1/50
CORTE CC TRANSVERSAL	1/50
DETALHE 01 / CONTENÇÃO	1/50
DETALHE 02	1/50

DATA: NOVEMBRO/2017 DESENHO: SALA TÉCNICA

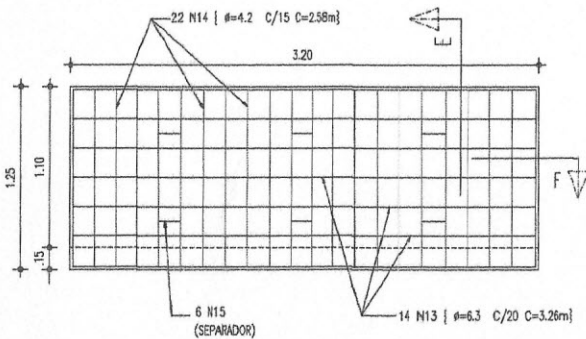
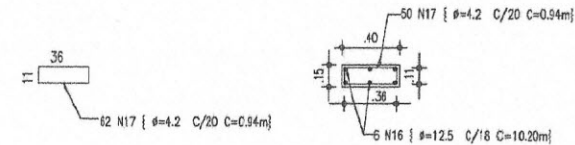
Nº DA PRANCHA  
**03 / 05**



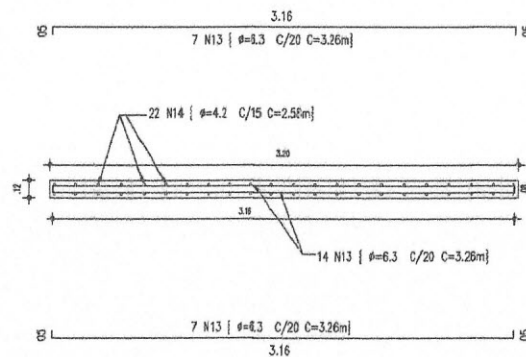
LEGENDA / LAJE  
LP = LAJE PRÉMOLDADA



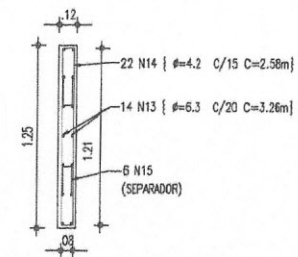
COLCHÃO DE CONCRETO 01, 02 E 03



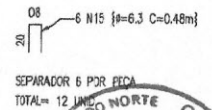
ELEVÇÃO MURETA / BUEIRO



CORTE (F) MURETA BUEIRO



CORTE (E) MURETA BUEIRO



SEPARADOR 6 POR PEÇA  
TOTAL = 12 UNDS



Fco. Giordano L. R. de Carvalho  
CPF: 957596973-15  
RNP: 06077621  
Engo. Civil

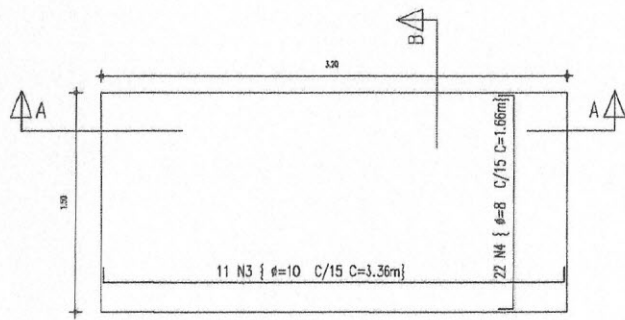
RESUMO AÇO CA-50 CA-60				
BUEIRO CAPEADO				
RUA VENEZADOR LUIS CHAVES				
AÇO	BIT (mm)	COMPRIMENTO (m)	VARA DE FERRO UNID.	PESO (kg)
CA 50	φ=2,5mm	381,00m x 10% = 419,10m	34,92 VARAS	403,59 (kg)
CA 50	φ=10mm	387,40m x 10% = 404,14m	33,88 VARAS	249,35 (kg)
CA 50	φ=8mm	306,36m x 10% = 337,00m	28,09 VARAS	133,11 (kg)
CA 50	φ=6,3mm	290,15m x 10% = 319,18m	26,80 VARAS	78,20 (kg)
CA 60	φ=42mm	254,52m x 10% = 279,97m	23,33 VARAS	30,52 (kg)
Peso Total	CA 50 =			864,25 (kg)
Peso Total	CA 60 =			30,52 (kg)

GERA: BUEIRO CAPEADO LOCAL: R. VER. LUIS CHAVES-BARRIO JOSÉ MENDES  
SECRET. DE DESENVOLVIMENTO URBANO TABULEIRO DO NORTE-CE

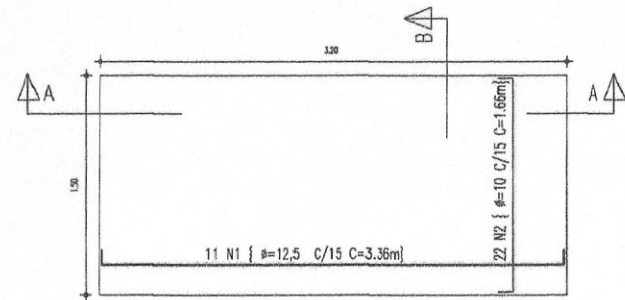
CONTÉUDO DA PRANCHA	ESCALA
LEGENDA LAJE	1/50
DETALHE COLCHÃO DE CONCRETO	1/50
DETALHE MURETA	1/25

Nº DA PRANCHA  
04/05

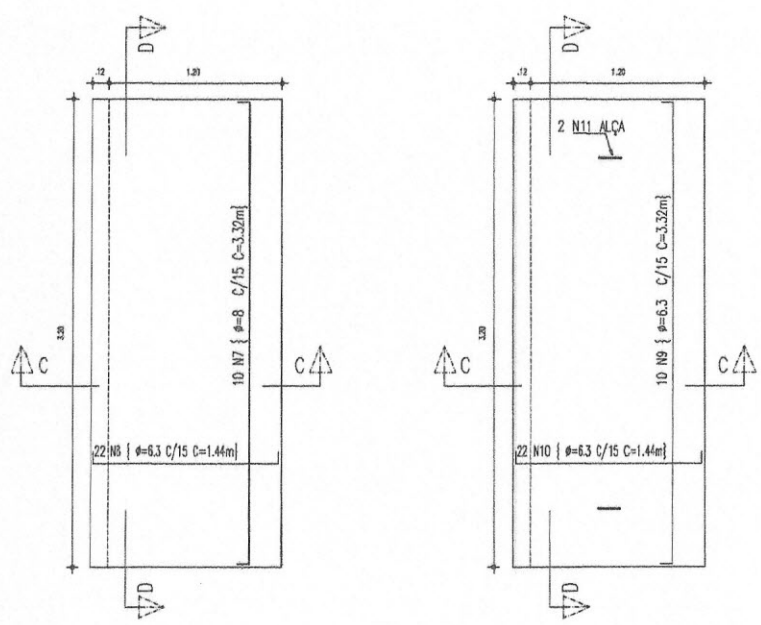
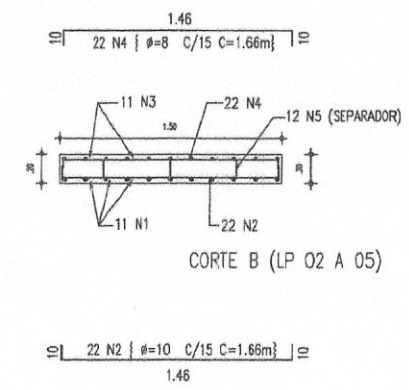
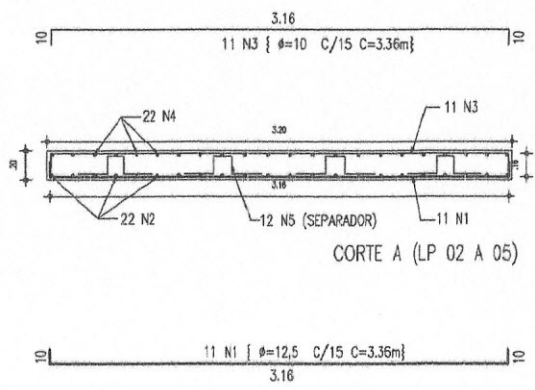
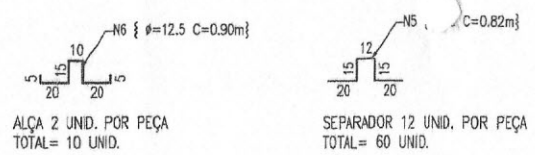
DATA: NOVEMBRO/2017 DESENHO: SALA TÉCNICA



MALHA SUPERIOR= LP-01 A 05

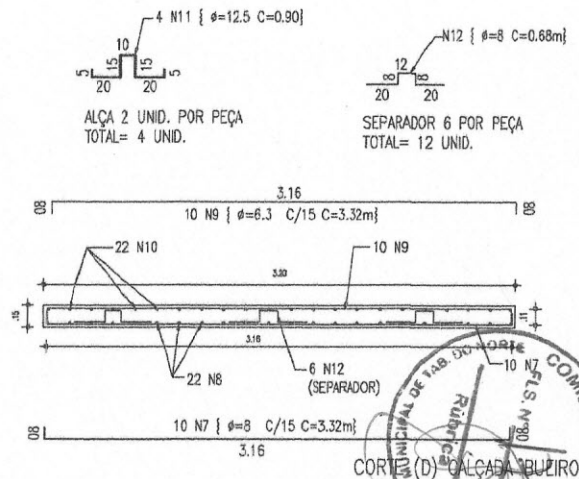
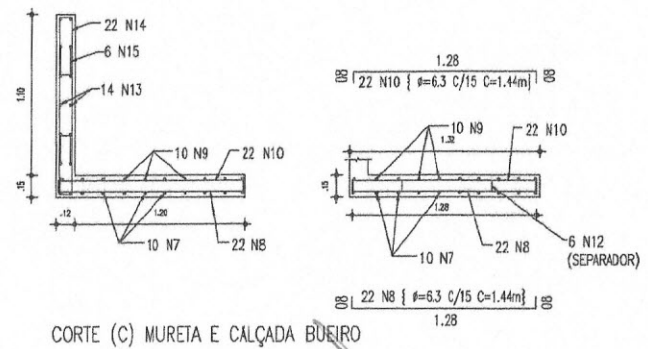


MALHA INFERIOR= LP-01 A 05



MALHA INFERIOR / CALÇADA BUEIRO

MALHA SUPERIOR / CALÇADA BUEIRO

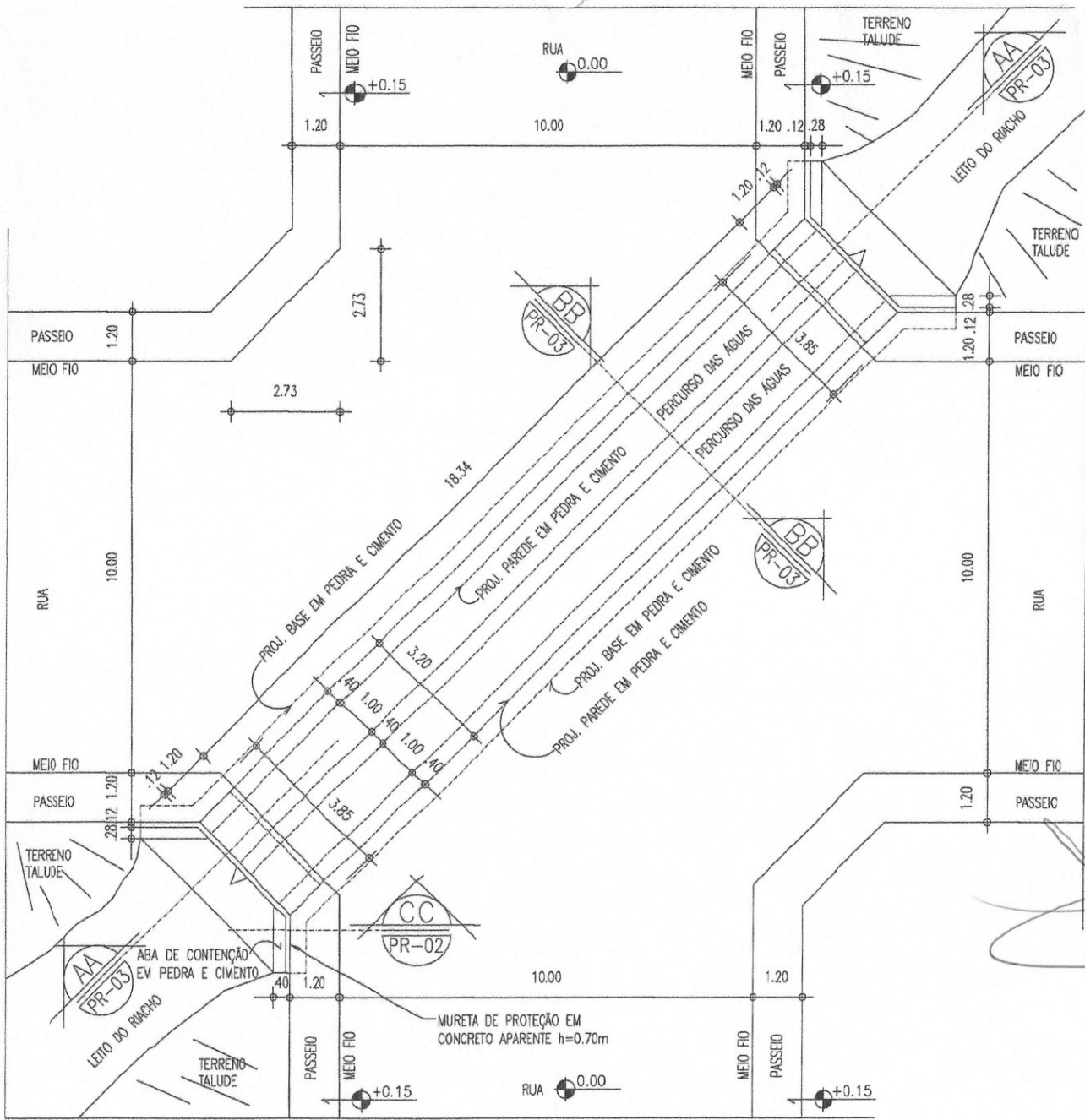


**Eng. Civil**  
**Geo. Giordano L.R. de Carvalho**  
 CPF: 957596973-15  
 RNP: 06077621

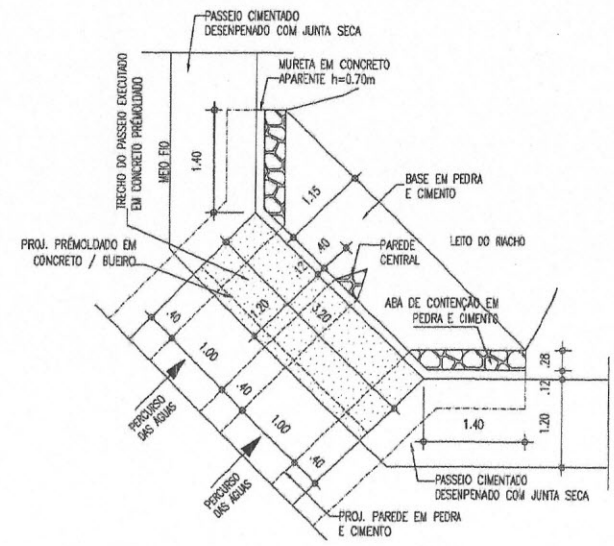
DIR: BUEIRO CAPEADO SECRET. DE DESENVOLVIMENTO URBANO LOCAL: VER. LUG. DO SENADOR JOSE HENRIQUE TABULEIRO DO NORTE

CONTEUDO DA PRANCHA	ESCALA	NR DA PRANCHA
DET. LAJE PRÉ MOLDADA	1/25	05/05
DET. LAJE PRÉ MOLDADA / CALÇADA	1/25	

DATA: NOVEMBRO/2017 DESENHO: SALA TÉCNICA



**PLANTA BUEIRO CAPEADO**  
ESCALA: 1/75



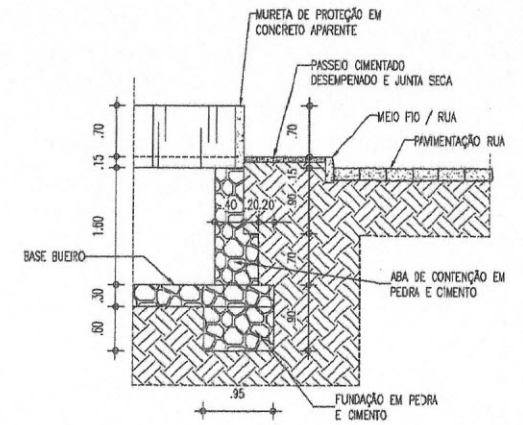
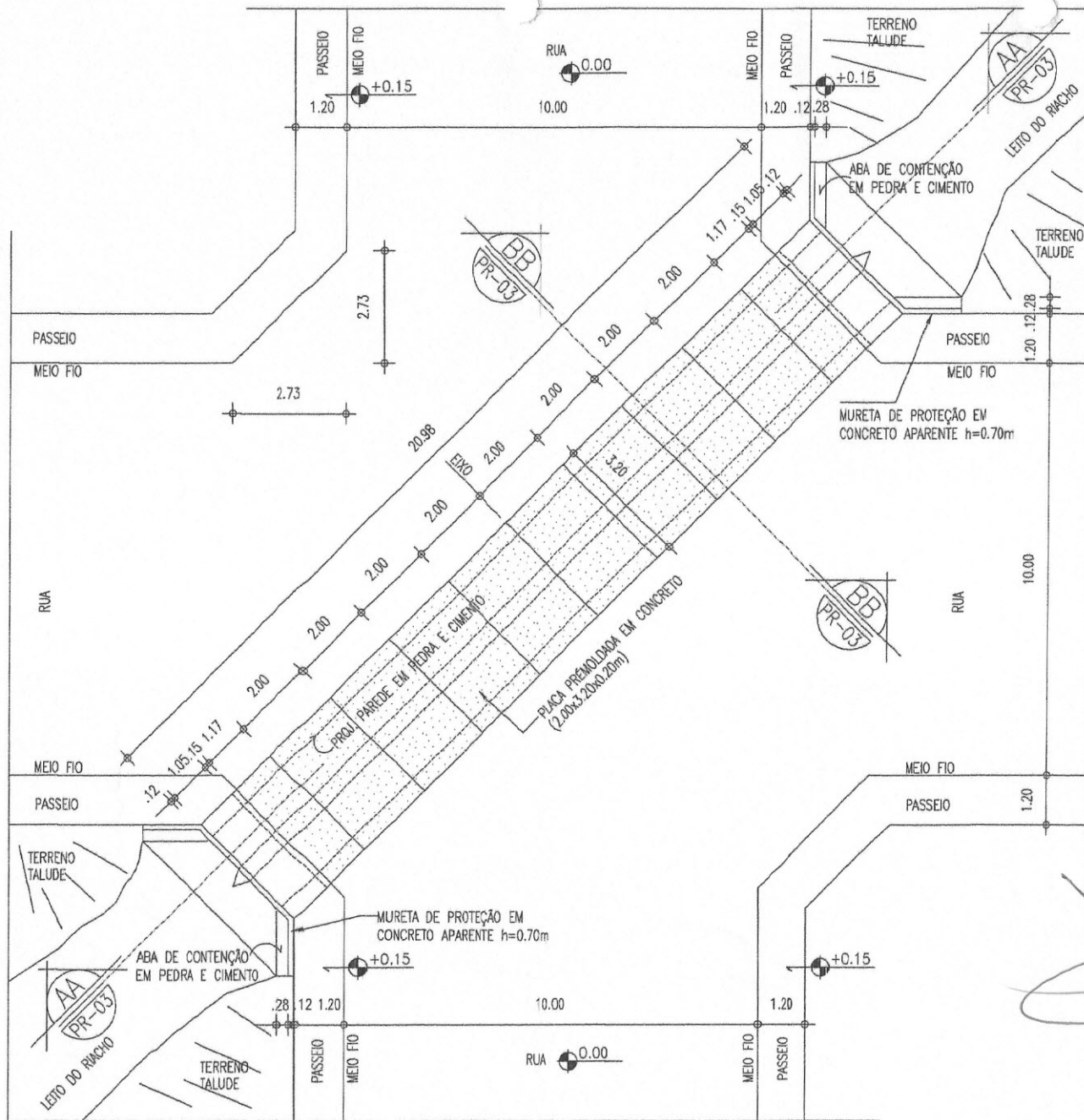
**DETALHE 01 BUEIRO CAPEADO**  
ESCALA: 1/50

Fco. Jordano I. R. de Carvalho  
CPF: 957598973-15  
RNP: 06077621  
Engo. Civil



OBRA: BUEIRO CAPEADO LOCAL: BAIRRO 08 DE SETEMBRO  
SECRET. DE DESENVOLVIMENTO URBANO TABULEIRO DO NORTE-CE

CONTEUDO DA PRANCHA	ESCALA	Nº DA PRANCHA
PLANTA BUEIRO CAPEADO	1/75	01/03
DETALHE 01 BUEIRO CAPEADO	1/50	
DATA: NOVEMBRO/2017 DESENHO: SALA TÉCNICA		



**CORTE CC / DET. ABA DE CONTENÇÃO**  
ESCALA: 1/50

**PLANTA LAJE BUEIRO CAPEADO**  
ESCALA: 1/75

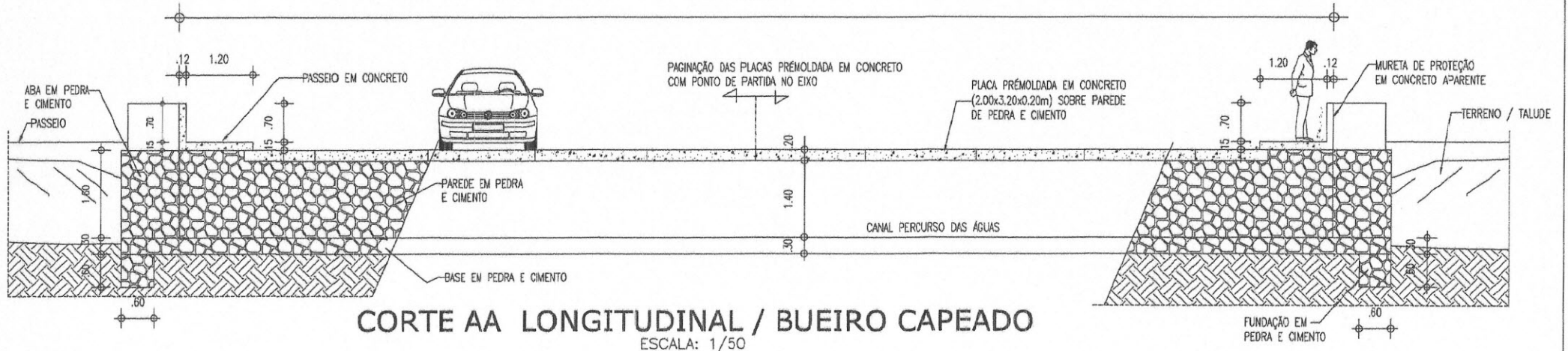
**Fco. Giordano I. R. de Carvalho**  
CPF: 957596973-15  
RNP: 06077621  
Eng. Civil



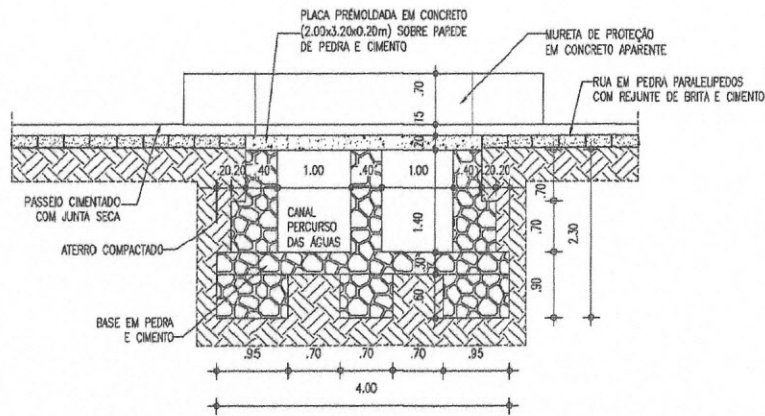
OBRA: BUEIRO CAPEADO SECRET. DE DESENVOLVIMENTO URBANO		LOCAL: BAIRRO 08 DE SETEMBRO TABULEIRO DO NORTE-CE	
CONTEÚDO DA PRANCHA	ESCALA	Nº DA PRANCHA	
PLANTA LAJE BUEIRO CAPEADO	1/75	02 / 03	
CORTE CC / DET. ABA DE CONTENÇÃO	1/50		
DATA: NOVEMBRO/2017 DESENHO: SALA TÉCNICA			



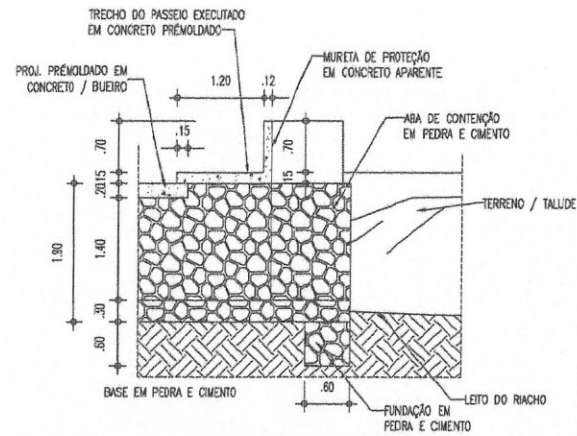
20.98



**CORTE AA LONGITUDINAL / BUEIRO CAPEADO**  
ESCALA: 1/50



**CORTE BB TRANSVERSAL / BUEIRO CAPEADO**  
ESCALA: 1/50



**DETALHE 02 BUEIRO CAPEADO**  
ESCALA: 1/50

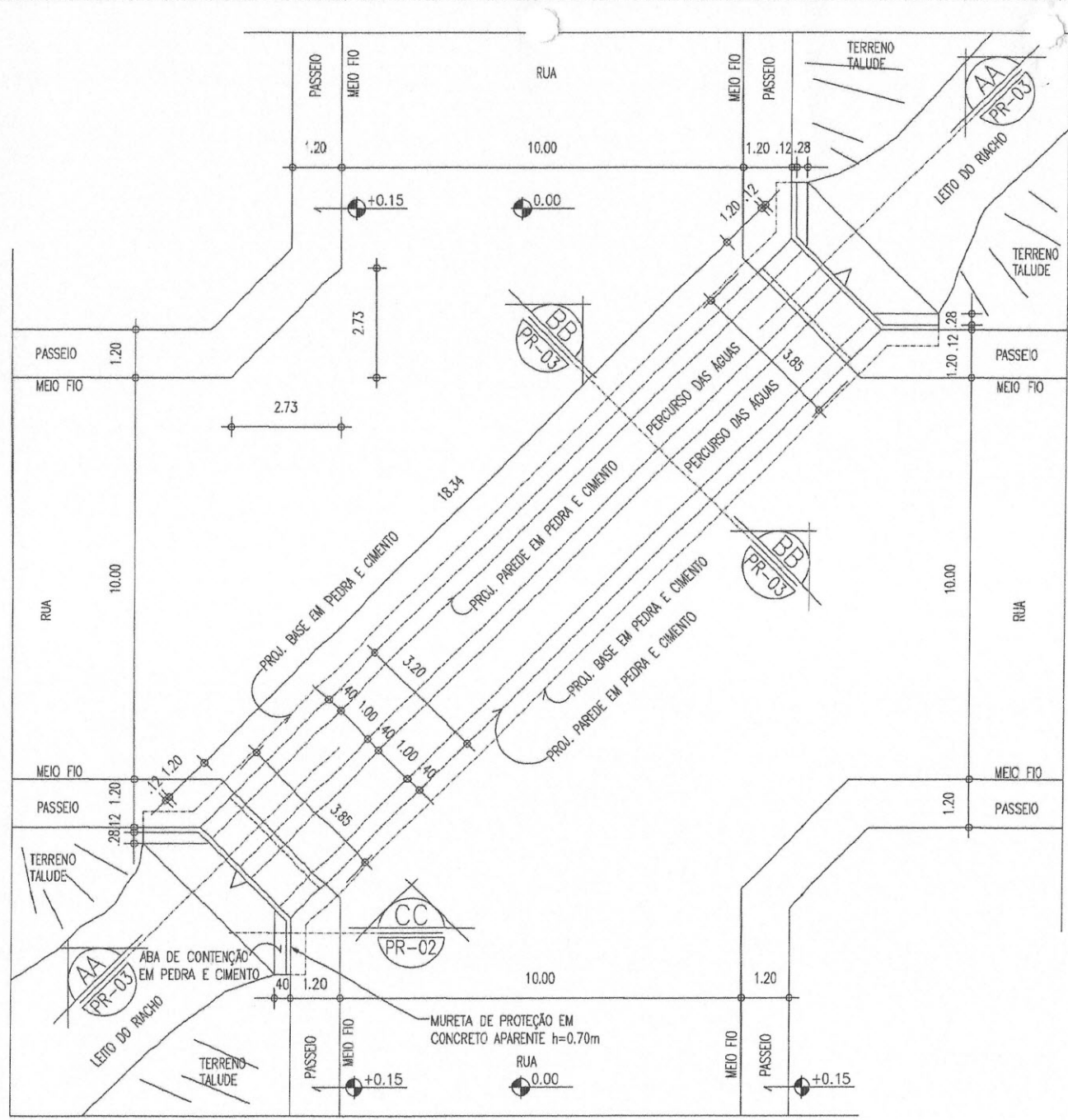


**Fco. Jordano I. R. de Carvalho**  
CRF: 957596978-15  
RNP: 06077621  
Engo. CIVIL

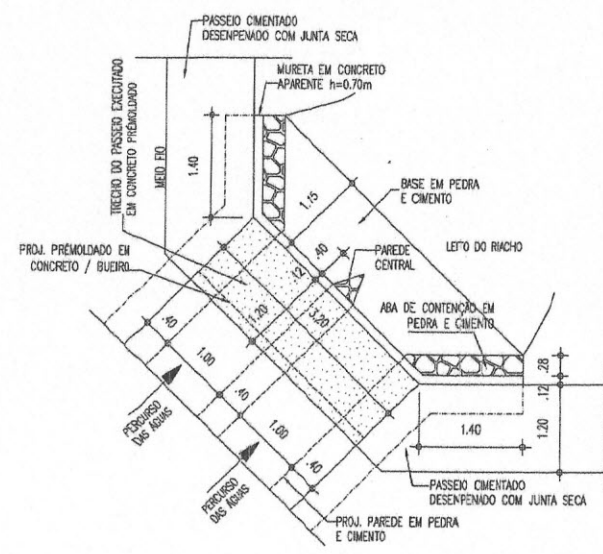
OBRA: BUEIRO CAPEADO SECRET. DE DESENVOLVIMENTO URBANO LOCAL: BAIRRO 08 DE SETEMBRO TABULEIRO DO NORTE-CE

CONTÉUDO DA PRANCHA	ESCALA	Nº DA PRANCHA
CORTE AA BUEIRO CAPEADO	1/50	03/03
CORTE BB BUEIRO CAPEADO	1/50	
DETALHE BUEIRO CAPEADO	1/50	

DATA: NOVEMBRO/2017 DESENHO: SALA TÉCNICA



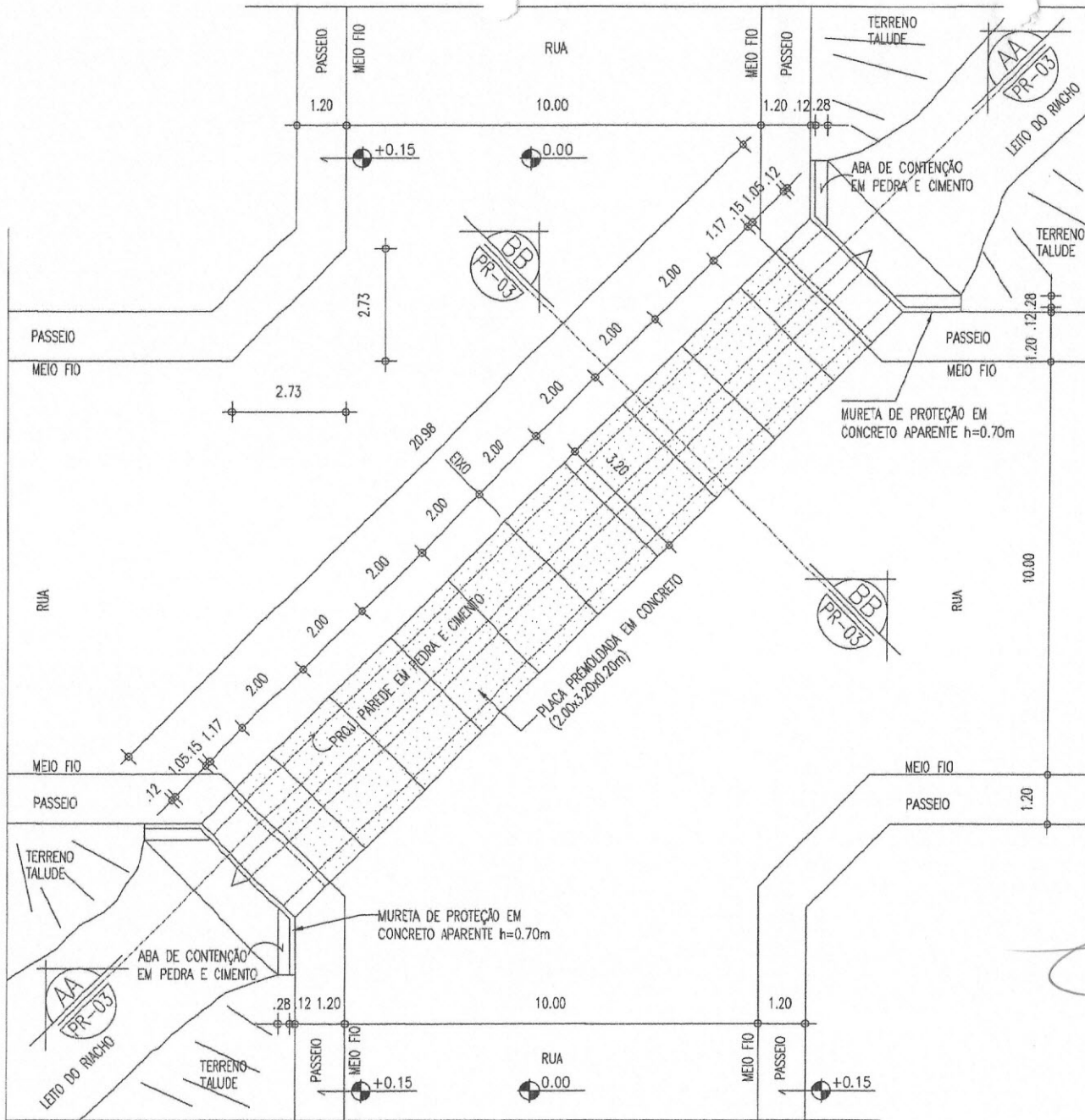
**PLANTA BUEIRO CAPEADO**  
 ESCALA: 1/75



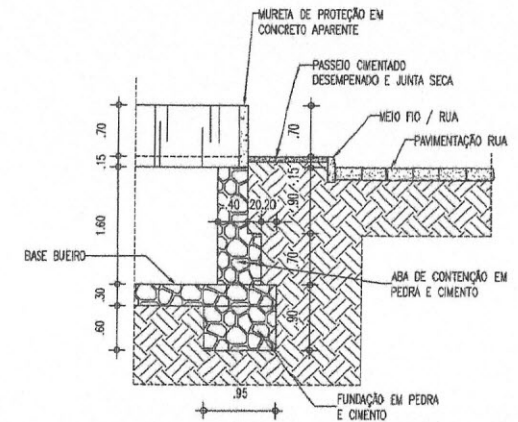
**DETALHE 01 BUEIRO CAPEADO**  
 ESCALA: 1/50

Fco. Giordano I. R. de Carvalho  
 CPF: 957596973-15  
 RNP: 06077623  
 Engº. Civil

OBRA: BUEIRO CAPEADO		LOCAL: BARRIO JOSE MENDES	
SECRET. DE DESENVOLVIMENTO URBANO		TABULEIRO DO NORTE-CE	
CONTEUDO DA FRANCHA	ESCALA	Nº DA FRANCHA	
PLANTA BUEIRO	1/75	01 / 03	
DETALHE 01 BUEIRO	1/50		
DATA: NOVEMBRO/2017 DESINHO: SALA TECNICA			

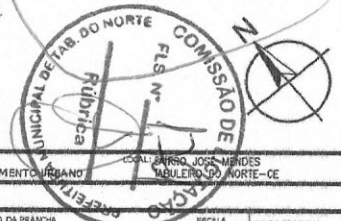


**PLANTA LAJE BUEIRO CAPEADO**  
 ESCALA: 1/75



**CORTE CC / DET. ABA DE CONTENÇÃO**  
 ESCALA: 1/50

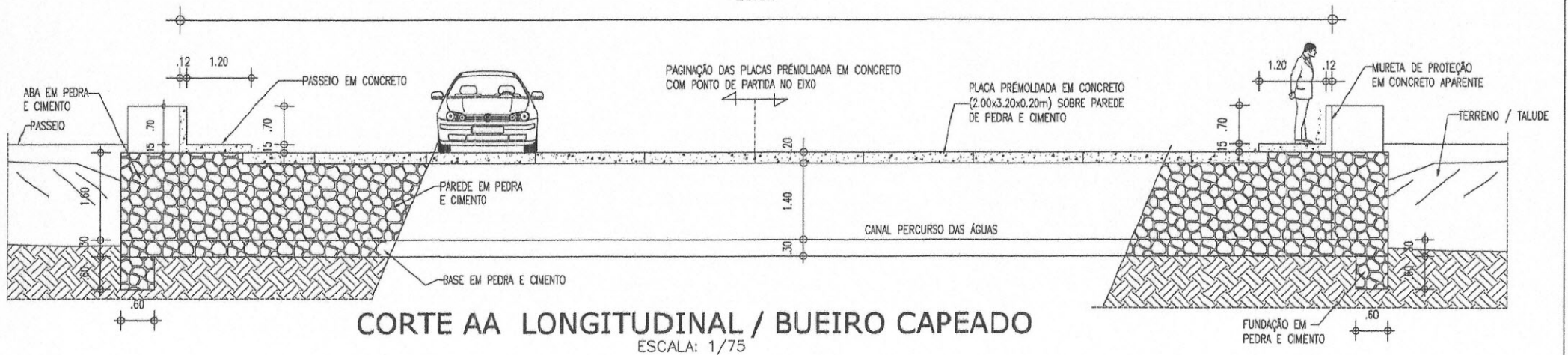
Fco. Giordano I. R. de Carvalho  
 CPF: 957596978-15  
 RNP: 06077621  
 Engo. Civil



OBRA: BUEIRO CAPEADO  
 SECRET. DE DESENVOLVIMENTO URBANO LOCAL: BARRIO JOSE MENDES  
 MUNICÍPIO DO NORTE - CE

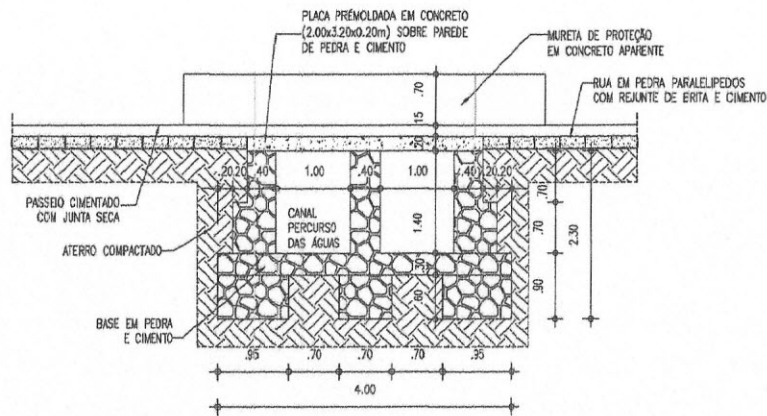
CONFECCIONADO DA PRANCHA	ESCALA	Nº DA PRANCHA
PLANTA LAJE BUEIRO	1/75	02/03
CORTE CC / DET. ABA DE CONTENÇÃO	1/50	
DATA: NOVEMBRO/2017 DESENHO: SALA TECNICA		

20.98



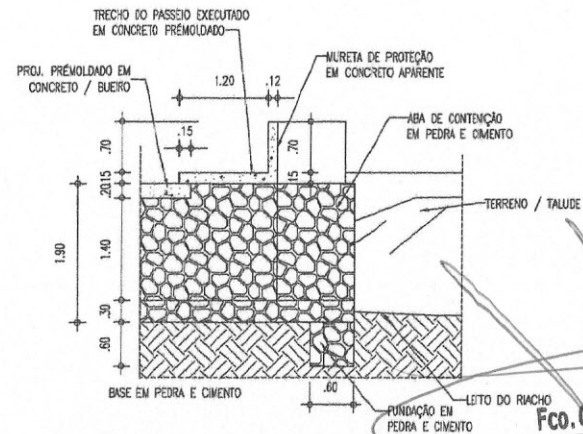
**CORTE AA LONGITUDINAL / BUEIRO CAPEADO**

ESCALA: 1/75



**CORTE BB TRANSVERSAL / BUEIRO CAPEADO**

ESCALA: 1/50



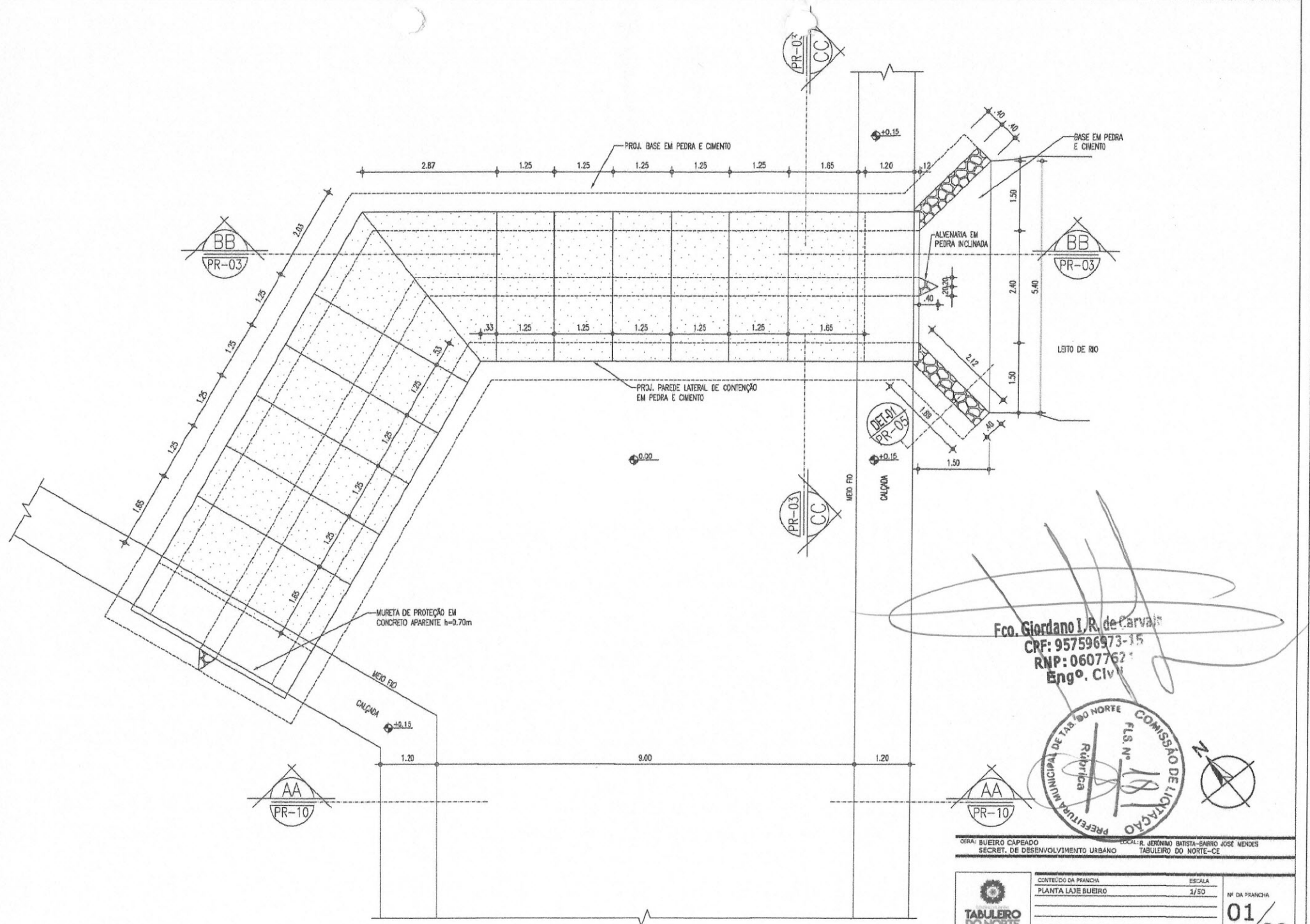
**DETALHE 02 BUEIRO CAPEADO**

ESCALA: 1/50

Fco. Giordano I. R. de Carvalho  
 CPF: 957596973-15  
 RNP: 06077621  
 Engº. CIVIL



OBRA: BUEIRO CAPEADO		LOCAL: BUEIRO JOSÉ MENDES	
SECRET. DE DESENVOLVIMENTO URBANO		MUNICÍPIO DO NORTE DE	
CONTEÚDO DA FRANCA	ESCALA	Nº DA FRANCA	
CORTE AA BUEIRO CAPEADO	1/50	03/03	
CORTE BB BUEIRO CAPEADO	1/50		
DETALHE BUEIRO CAPEADO	1/50		
DATA: NOVEMBRO/2017 DESENHO: SALA TÉCNICA			



Fco. Giordano I. R. de Carvalho  
 CRF: 957596973-15  
 RNP: 06077621  
 Eng.º Civil



GERAL: BUEIRO CAPEADO LOCAL: R. JERÔNIMO BATISTA-BARRIO JOSÉ NENDES  
 SECRET. DE DESENVOLVIMENTO URBANO TABULEIRO DO NORTE-CE

	CONTÉUDO DA PRANCHA	ESCALA	Nº DA PRANCHA
	PLANTA LAJE BUEIRO	1/50	
DATA: NOVIEMBRO/2017 DESENHO: SALA TÉCNICA			